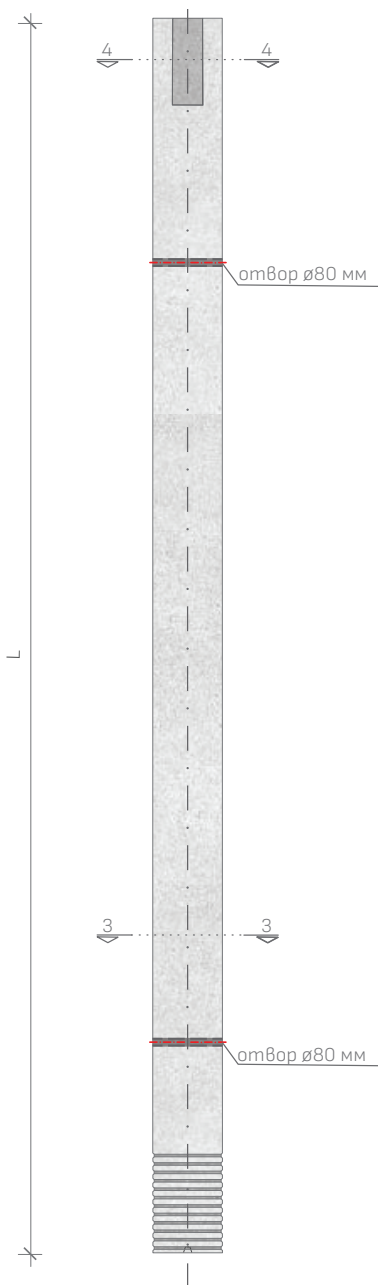
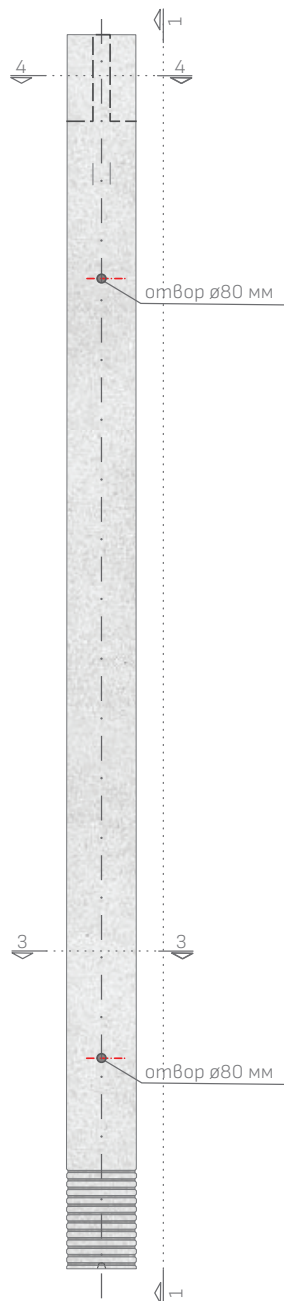




Поглед 1-1



Поглед 2-2



МАТЕРИАЛ

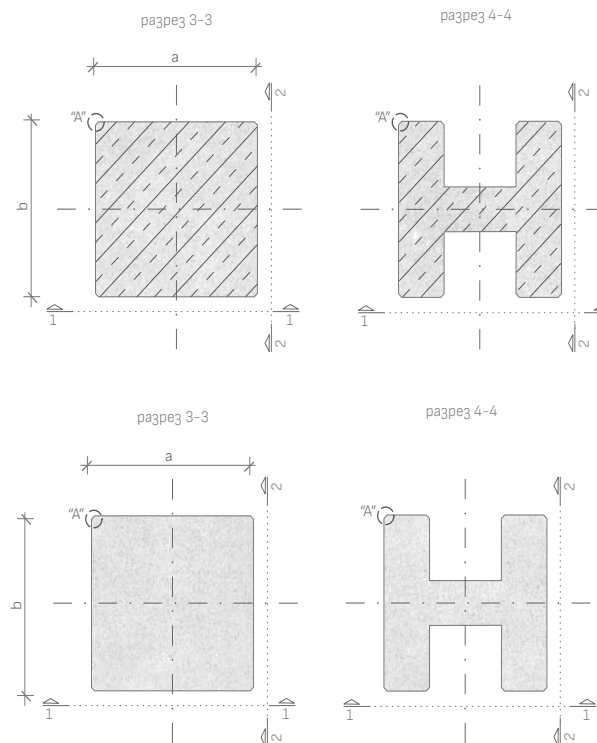
ХАРАКТЕРИСТИКИ

Бетон

C \geq 30/37

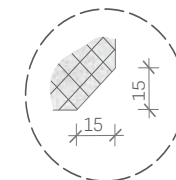
Стомана

B500



Детайл "А"

фаска 15 мм

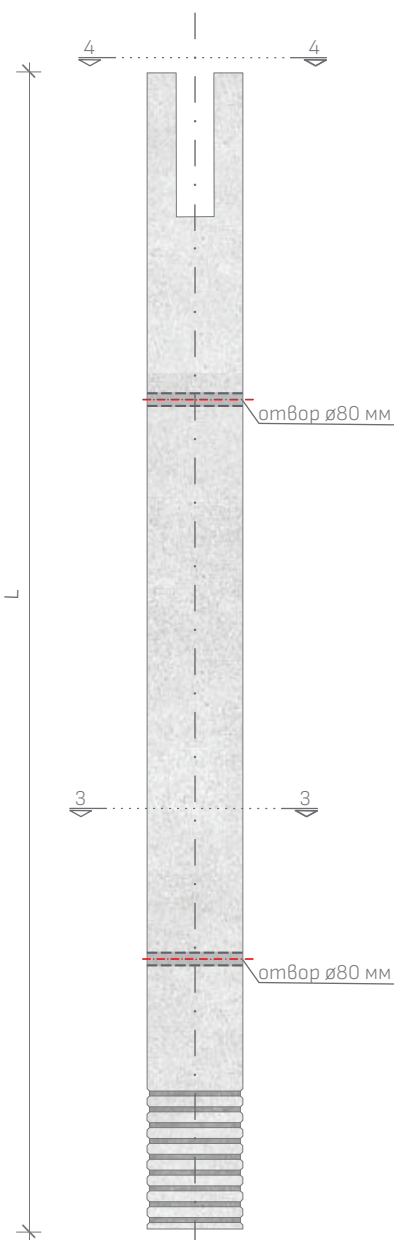


| КОЛОНА | | |
|--------|-----|---|
| a | b | L |
| 30 | 30 | * |
| 40 | 40 | * |
| 50 | 50 | * |
| 60 | 60 | * |
| 70 | 70 | * |
| 75 | 75 | * |
| 80 | 80 | * |
| 90 | 90 | * |
| 100 | 100 | * |

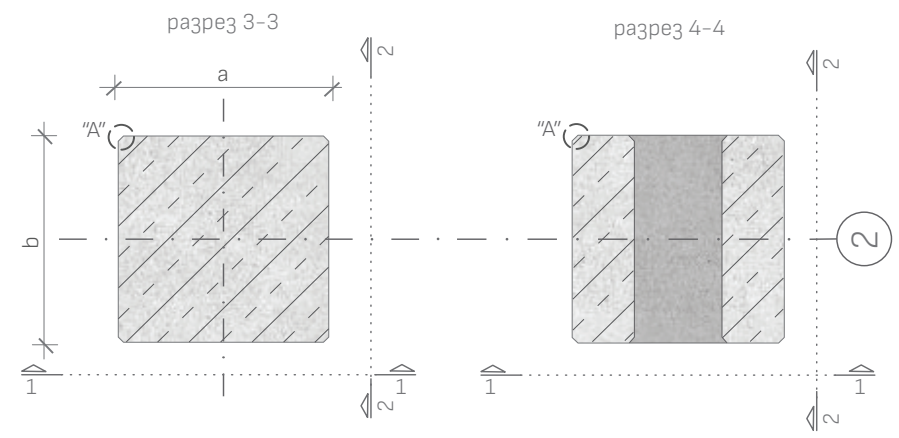
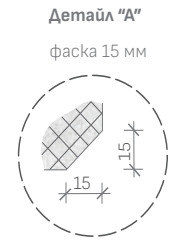
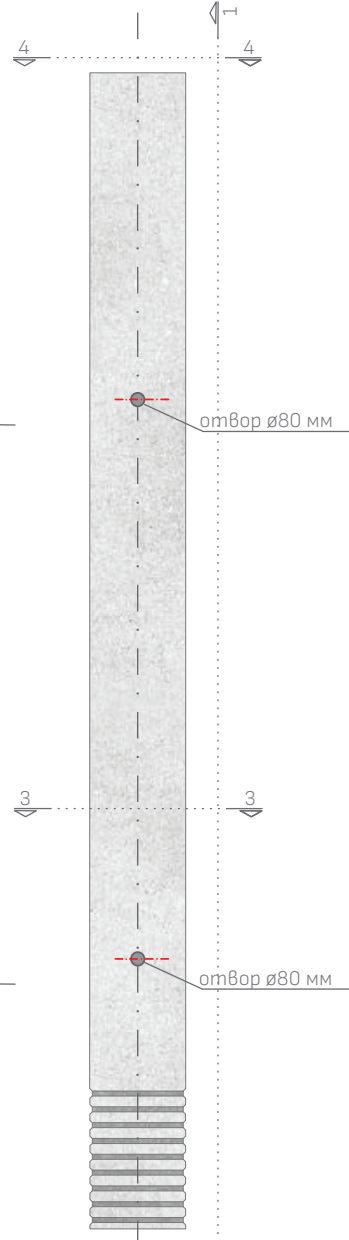
- a** - пълно стъпване
- b** - понижено стъпване
- *** - по изчисление
- - кофраж
- ~ - свободна повърхност



Поглед 1-1

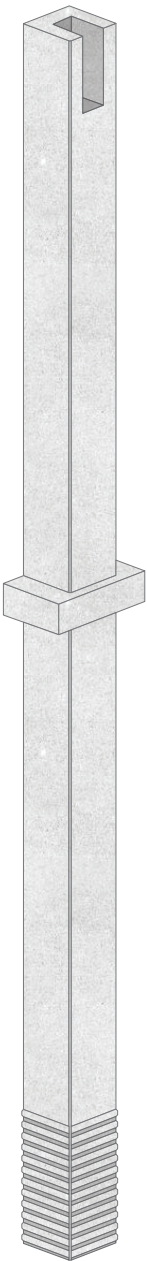


Поглед 2-2

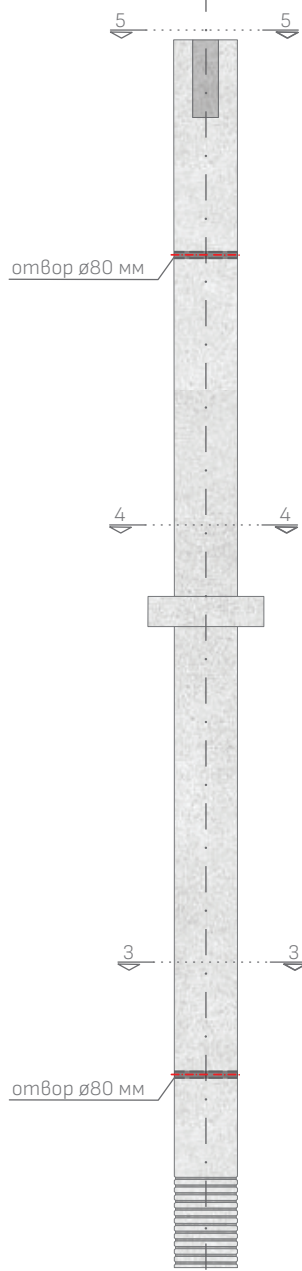


| МАТЕРИАЛ | ХАРАКТЕРИСТИКИ |
|----------|----------------|
| Бетон | C≥30/37 |
| Стомана | B500 |

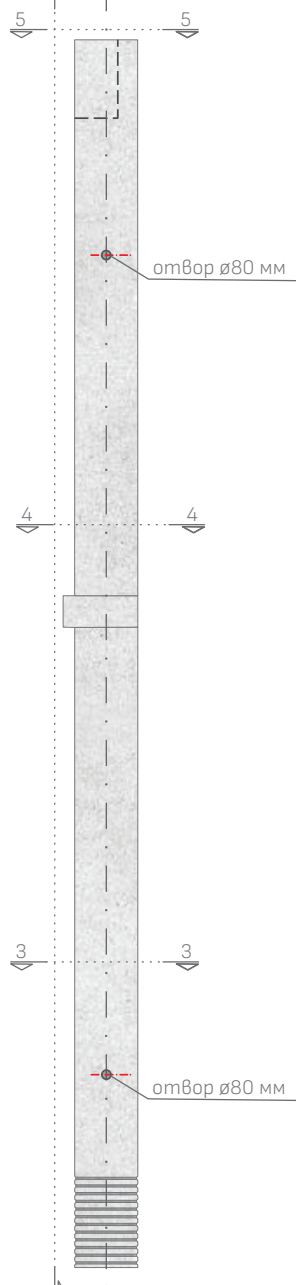




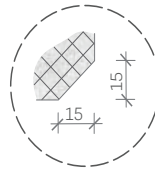
Поглед 1-1



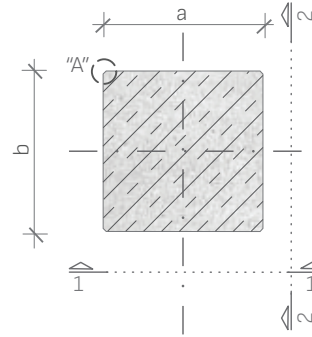
Поглед 2-2



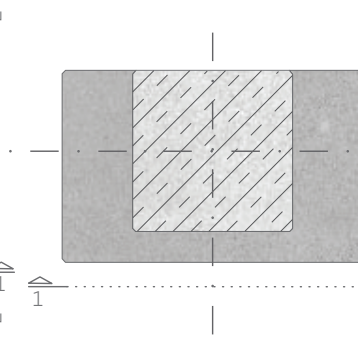
Детайл "А"
фаска 15 мм



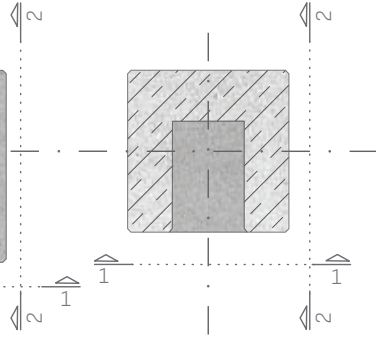
разрез 3-3



разрез 4-4



разрез 5-5



МАТЕРИАЛ

ХАРАКТЕРИСТИКИ

Бетон

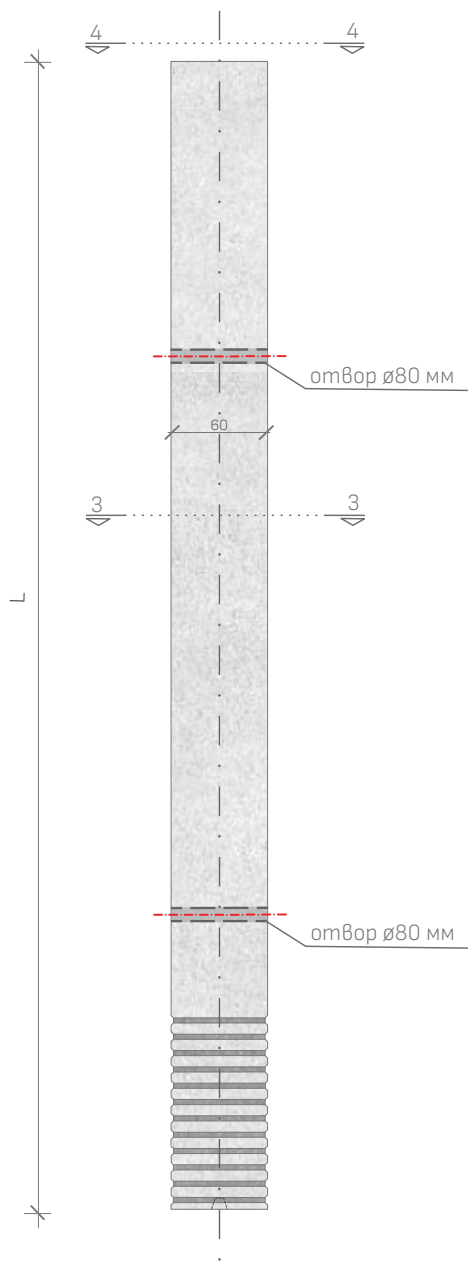
C_{≥30/37}

Стомана

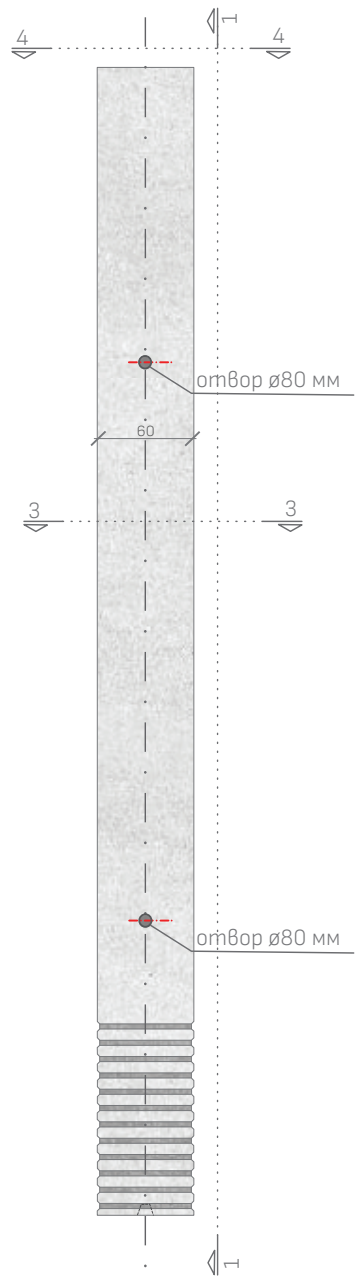
B500



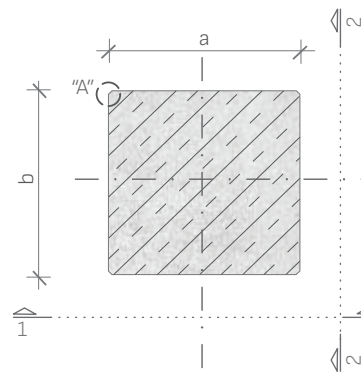
Поглед 1-1



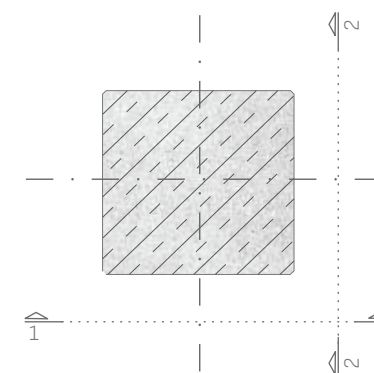
Поглед 2-2



разрез 3-3



разрез 4-4



| МАТЕРИАЛ | ХАРАКТЕРИСТИКИ |
|----------|----------------------|
| Бетон | C _≥ 30/37 |
| Стомана | B500 |



Камертони

