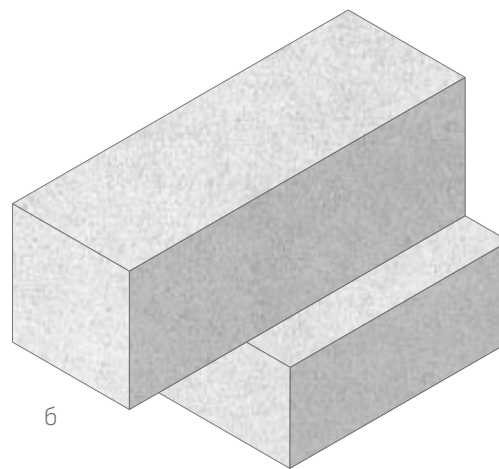
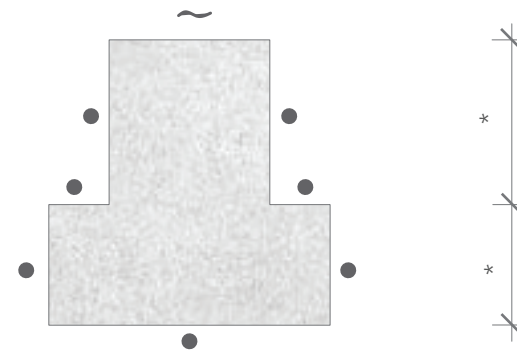


а

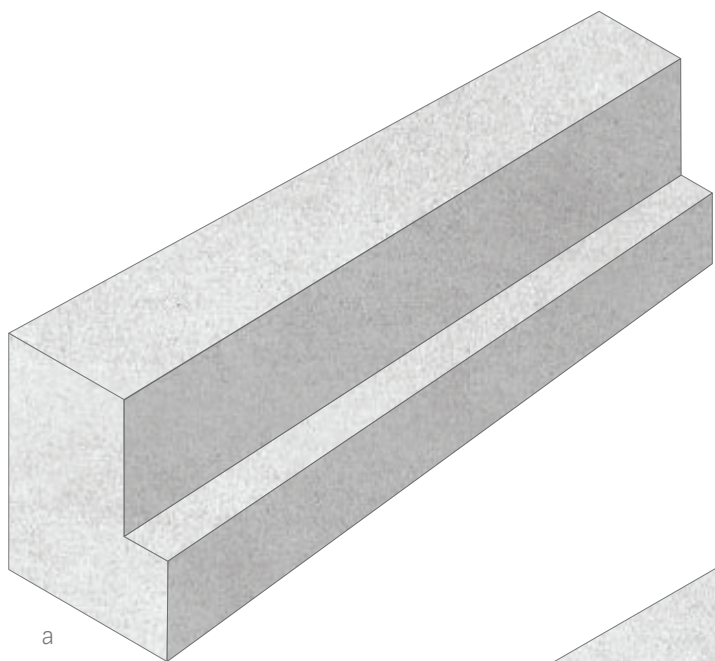


б

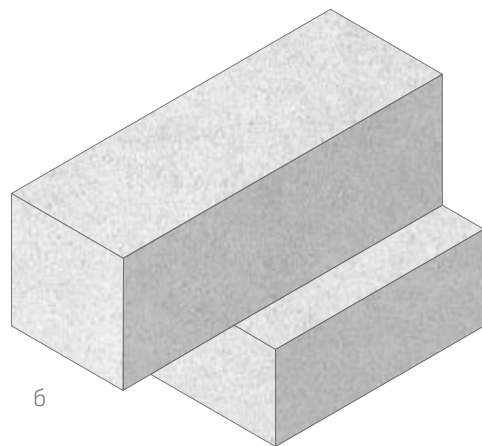


МАТЕРИАЛ	ХАРАКТЕРИСТИКИ
Бетон	C _{30/37}
Стомана	B500

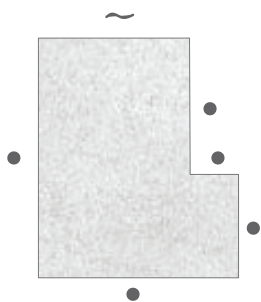
- а - пълно стъпване
- б - понижено стъпване
- * - по изчисление
- - кофраж
- ~ - свободна повърхност



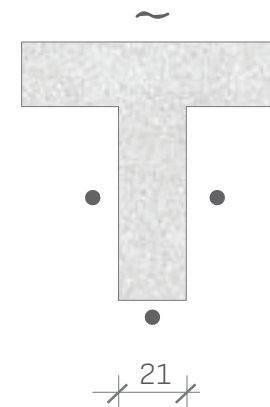
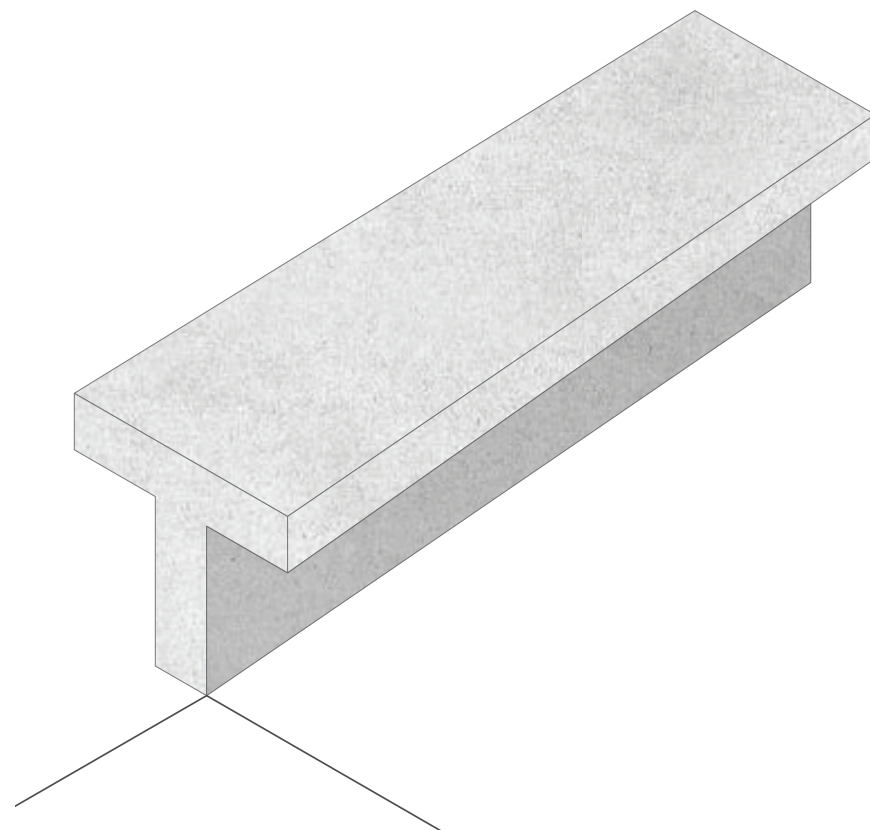
a



б



МАТЕРИАЛ	ХАРАКТЕРИСТИКИ
Бетон	C≥30/37
Стомана	B500



- a** - пълно стъпване
- б** - понижено стъпване
- *** - по изчисление
- - кофраж
- ~** - свободна повърхност