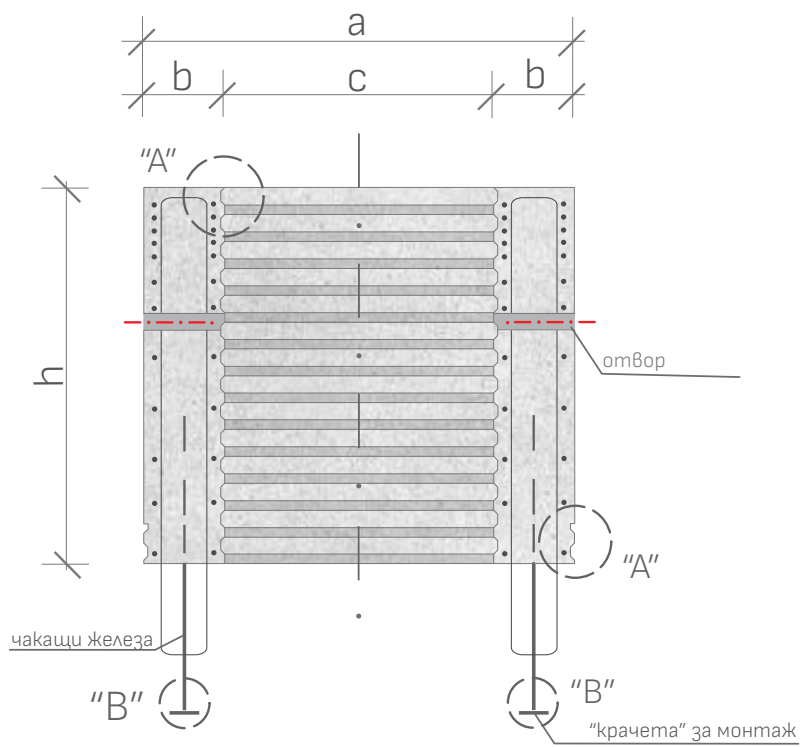
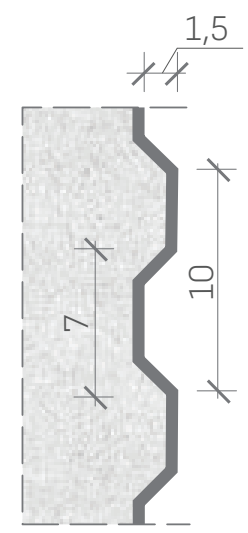


МАТЕРИАЛ	ХАРАКТЕРИСТИКИ
Бетон	C \geq 35/45
Стомана	B500

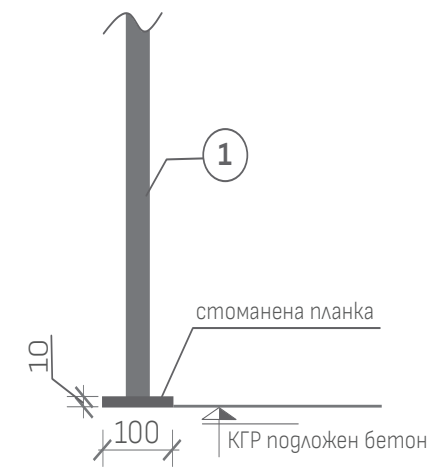
КОЛОНА	ЧАШКА			
	a	b	c	h
30/30	100	25	50	*
40/40	110	25	60	*
50/50	120	25	70	*
60/60	130	25	80	*
70/70	150	30	90	*
75/75	155	30	95	*
80/80	160	30	100	*



Детайл "А"



Детайл "В"



- a - пълно стъпване
- б - понижено стъпване
- * - по изчисление
- - кофраж
- ~ - свободна повърхност