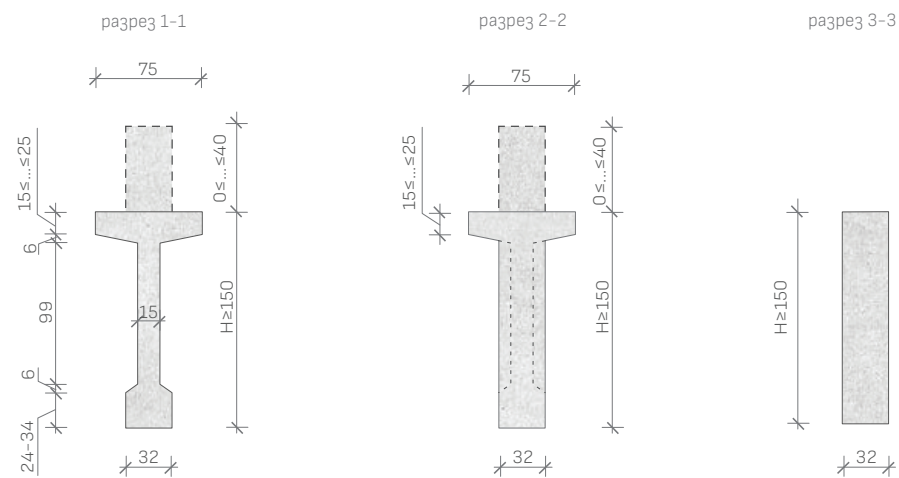
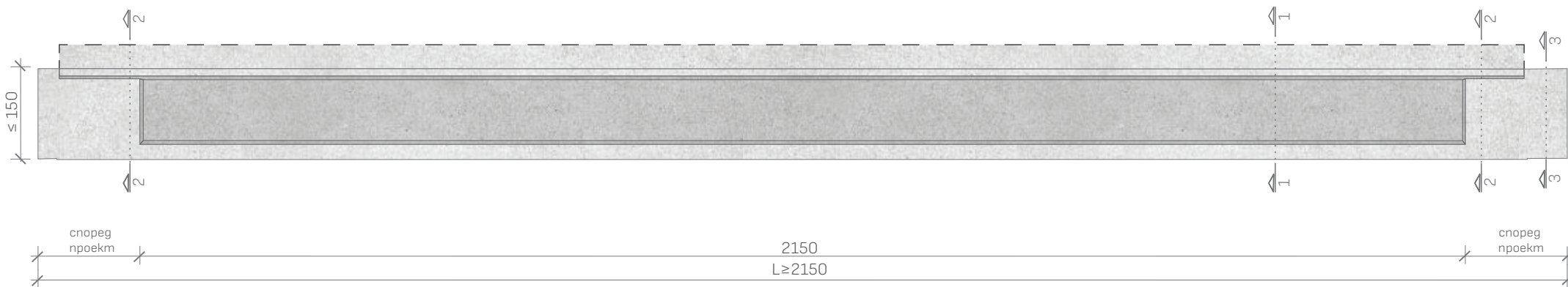
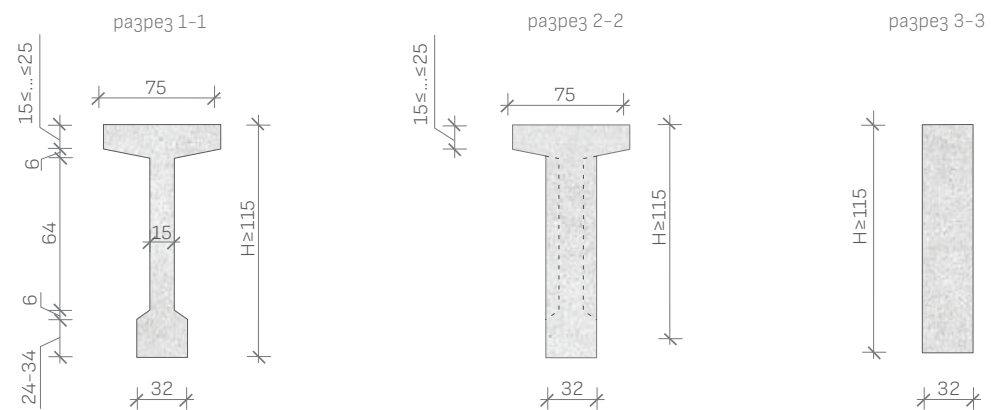
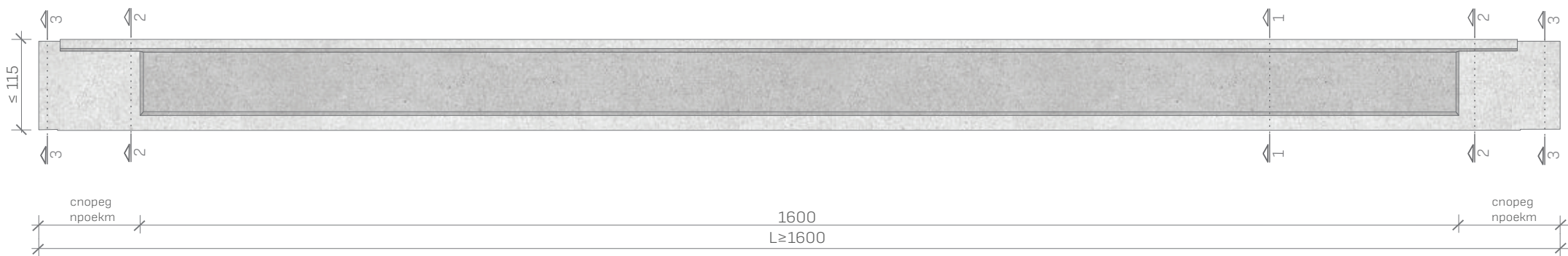


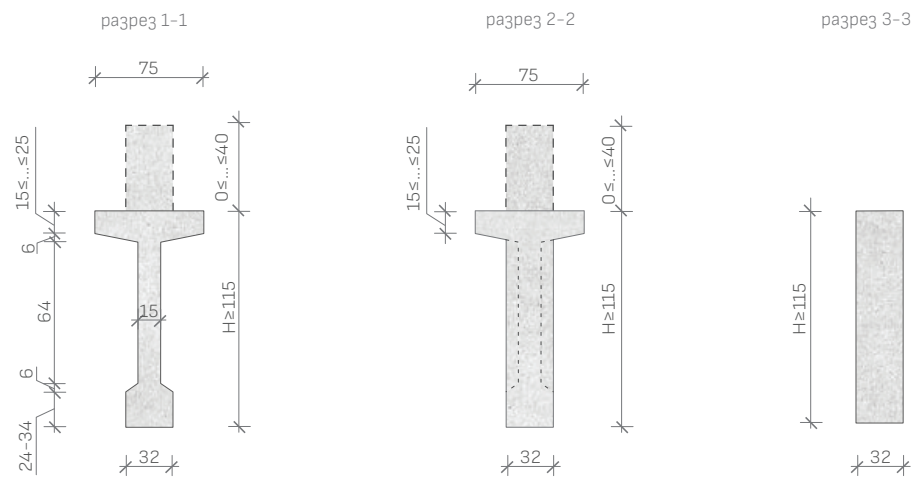
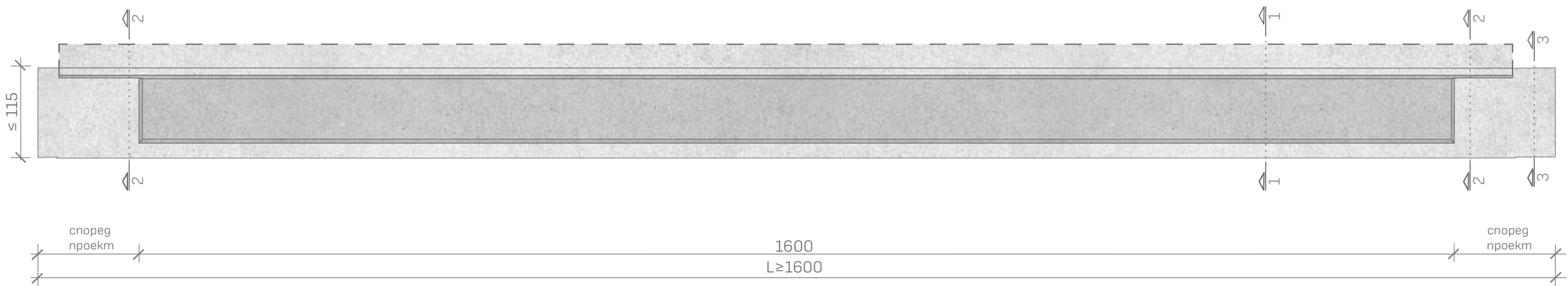
МАТЕРИАЛ	ХАРАКТЕРИСТИКИ
Бетон	$C \geq 30/37$
Стомана	B500



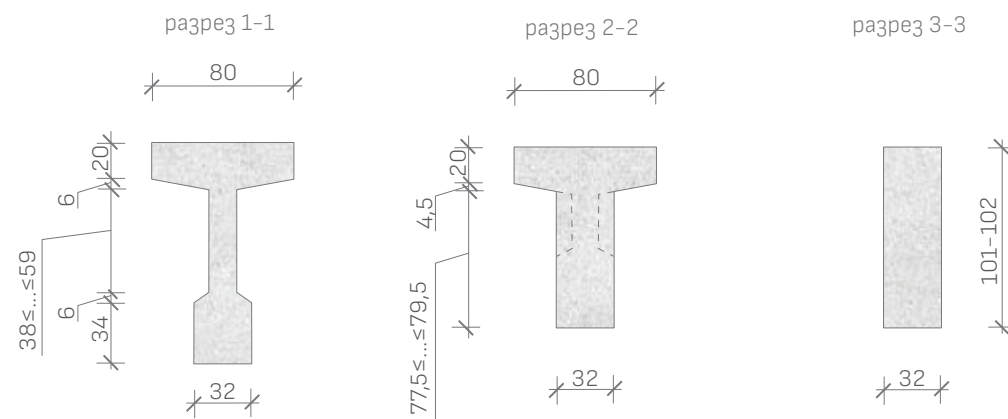
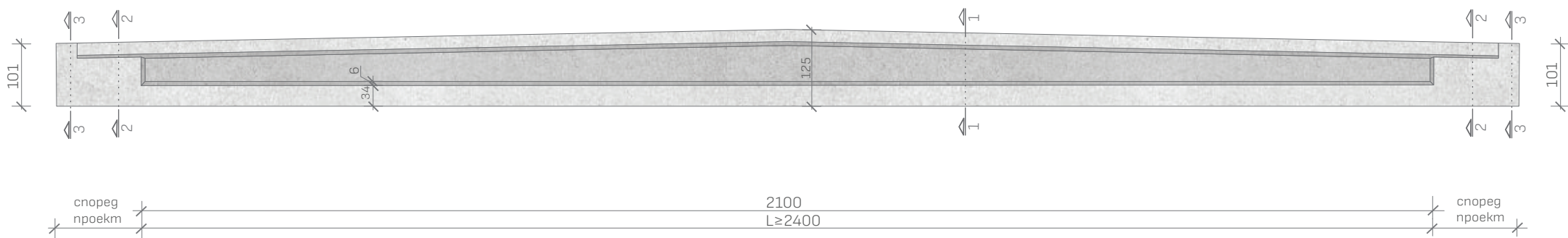
МАТЕРИАЛ	ХАРАКТЕРИСТИКИ
Бетон	$C \geq 30/37$
Стомана	B500



МАТЕРИАЛ	ХАРАКТЕРИСТИКИ
Бетон	C ₂₀ /37
Стомана	B500



МАТЕРИАЛ	ХАРАКТЕРИСТИКИ
Бетон	C \geq 30/37
Стомана	B500



МАТЕРИАЛ	ХАРАКТЕРИСТИКИ
Бетон	C \geq 30/37
Стомана	B500